

Dampkappen Afzuigkap, rvs AISI304, rvs labyrint filters, eilandmodel, 4000x1800mm

ITEM # _____

MODEL # _____

NAAM # _____

SIS # _____

AIA # _____



642042 (EC1840T)

Afzuigkap, rvs AISI304, rvs
labyrint filters, eilandmodel,
4000x1800mm

Omschrijving

Punt nr

Afzuigkap voor eiland opstelling. Uitgevoerd met V-vormige binnenkap. Uitwendig met vlakke kopzijden en lengtezijden.
afzuigcapaciteit 8000 m³/uur
vetfilters 14x 500x400x30 mm
lucht afvoeropeningen 2x 298x262 mm

Belangrijkste Gegevens

- Buitenste panelen met afgebogen randen om verwondingen te voorkomen.
- Voorbereid voor de installatie van verlichting.
- Laag geluidsniveau.

Constructie

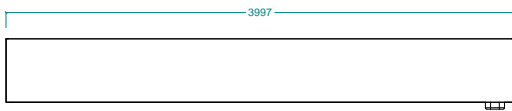
- Ophangogen en pluggen voor plafondmontage.
- AISI 304 RVS condensopvangbak.
- Labyrinth filters garandeert een constante, filtratie om verstopping te voorkomen en om te beschermen tegen brand.
- AISI 304 RVS dichte panelen voor een correcte uitlaatgassen afvoer.
- Afvoergaten zijn ontworpen om drukval te minimaliseren.
- Rondom een opvanggoot met afvoeropening naar een roestvrijstalen container.
- Geheel vervaardigd in AISI 304 RVS.
- AISI 304 RVS labyrint filters gemakkelijk verwijderbaar voor reiniging.

Optionele Accessoires

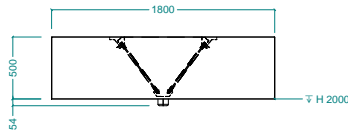
- Afvoer voor afzuigkappen, PNC 640409
diameter 1/2" (m), met plug
- Snelheidsregelaar voor PNC 640686
ventilator tot 1,7kW

Gekeurd: _____

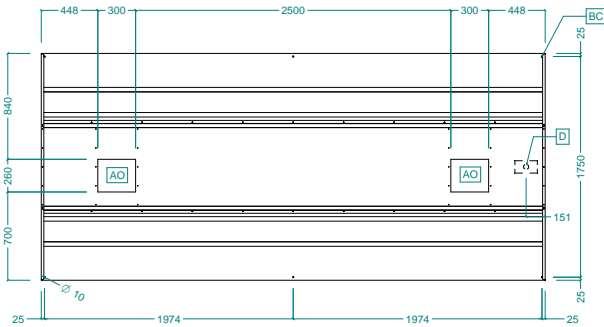
Front aanzicht



Zij aanzicht



Boven aanzicht



Algemene Gegevens:

Afmetingen, extern, breedte:	4000 mm
Afmetingen, extern, diepte:	1800 mm
Afmetingen, extern, hoogte:	500 mm
Gewicht, netto:	134 kg

Afzuiging vereisten:

Lucht capaciteit:	
642042 (EC1840T)	9400 mc/h